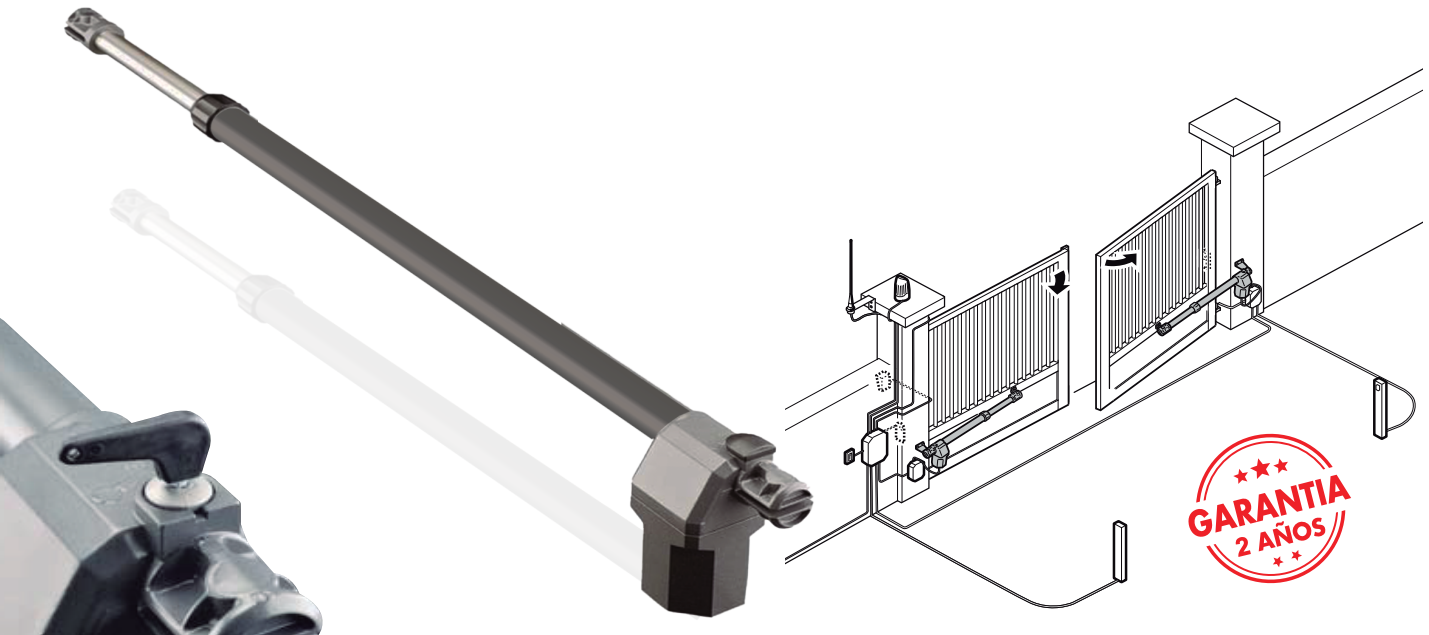




**600**  
127 Vac



**GARANTIA**  
2 AÑOS

## INFORMACIÓN TÉCNICA

	GR600 / 120V
Alimentación	120V / 60Hz
Alimentación del motor	120V
Potencia del motor	350 W
Frecuencia de receptora interna	433.92 Mhz
Capacidad de controles	200
Velocidad de apertura	0,019 cm/seg
Ciclo máximo / hora	25
Peso máximo de hoja	250 Kg
Ancho máxima de hoja	5 m
Temperatura de trabajo	- 25° / +60°C
Ángulo de apertura	120° máx.
Carrera del pistón	600mm
Absorción	4,6
Condensador	-
Tipo de lubricación	Grasa
Acepta batería	Si
Grado de protección	IP43



GR600

