

### APLICACIÓN

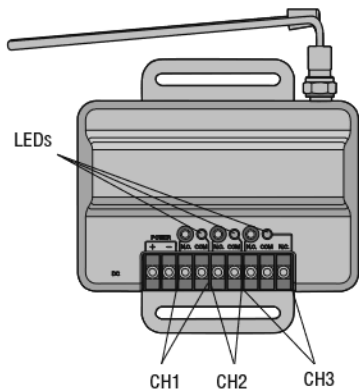
El receptor puede utilizarse con uno o con tres canales para comandar hasta tres portones o abre-puertas comerciales. El receptor también puede utilizarse con un control remoto de 3 botones para comando de APERTURA, CIERRE Y PARADA de un abre-puerta de uso comercial. No usar el receptor con abre-puertas o dispositivos con tecnología MyQ™.

Cada canal es compatible con cierta cantidad de controles remotos y teclados. Véase la siguiente lista:

- CH1: 50 controles remotos y 2 teclados
- CH2: 20 controles remotos y 2 teclados
- CH3: 20 controles remotos y 2 teclados

Cuando el canal alcanza máxima capacidad para controles remotos, todos los LED destellarán tres veces. Cuando el canal alcanza máxima capacidad para teclados, todos los LED destellarán cuatro veces. Si bien pueden programarse otros accesorios, los últimos accesorios programados ocuparán el lugar de los primeros.

**NOTA:** El receptor permitirá programar un botón del control remoto con un sólo canal a la vez. Por ejemplo, si el botón en el control remoto ya estuviera programado en el canal 1 y luego se programa en el canal 3, se borrará la programación en el canal 1 y sólo funcionará en el canal 3.



### INSTALACIÓN

El receptor y la antena utilizan conectores coaxiales Tipo F para TV. La antena puede conectarse directamente al receptor o instalarse a distancia con el juego prolongador de cable coaxial Modelo 86LM de 15 pies u 86LMT de 25 pies).

- 1 Elegir un lugar para instalar el receptor, donde haya espacio para acceder a los terminales y para la antena. La antena no debe tocar partes metálicas. NO doblar la antena.
- 2 Fijar el receptor con las cintas suministradas o con tornillos (no suministrados).
- 3 Al finalizar la instalación conecte la alimentación eléctrica. Puede usar un transformador enchufable 85LM o conectado con cables 95LM, o alimentación de la unidad operadora en 9-30 VCA, 9-34 VCC (véanse los tipos de alimentación en la página siguiente).

**NOTA:** El receptor puede comandar a la unidad operadora el cierre de la puerta por presión constante. Esta función está disponible únicamente con un panel de control inalámbrico (Modelo 885LM). Para activar esta función oprimir el pulsador del control hasta que la puerta se desplace hasta la posición cerrada.

### ⚠️ ADVERTENCIA

Para evitar posibles accidentes LESIVOS e incluso MORTALES de electrocución:

- ANTES de instalar el receptor verificar que NO esté conectada la alimentación eléctrica.

Para evitar accidentes LESIVOS e incluso MORTALES con un portón o una puerta de garaje en movimiento:

- SIEMPRE conserve los controles remotos lejos del alcance de los niños. NUNCA permita a los niños usar ni jugar con un control remoto.
- Abra/cierre una puerta o portón ÚNICAMENTE cuando pueda verla claramente, esté correctamente instalada y no hayan obstrucciones en su trayectoria.
- SIEMPRE mantenga a la vista el portón o la puerta de garaje hasta que esté totalmente cerrada. NUNCA permita que alguien cruce bajo una puerta de garaje en movimiento.

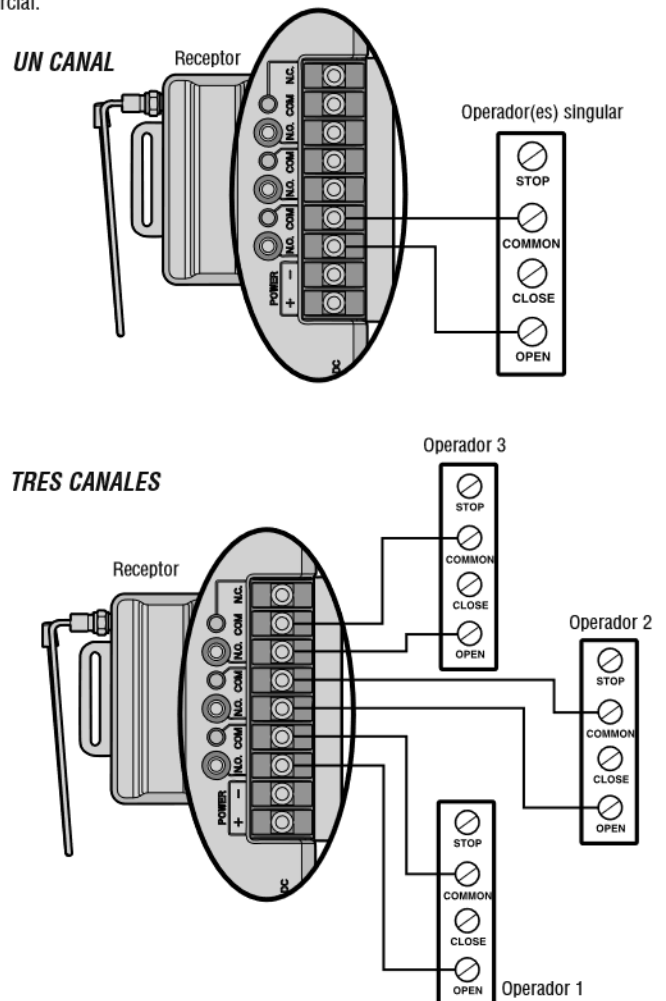
### ⚠️ ADVERTENCIA

Para evitar posibles accidentes LESIVOS e incluso MORTALES, está PROHIBIDA la OPERACIÓN CONSTANTE de abre-puertas de uso residencial.

Cuando se utiliza un receptor para activar un abre-puerta de uso comercial DEBE instalarse un borde de inversión de marcha en la parte inferior de la puerta para evitar accidentes LESIVOS e incluso MORTALES en el caso de que una persona quede atrapada bajo la puerta.

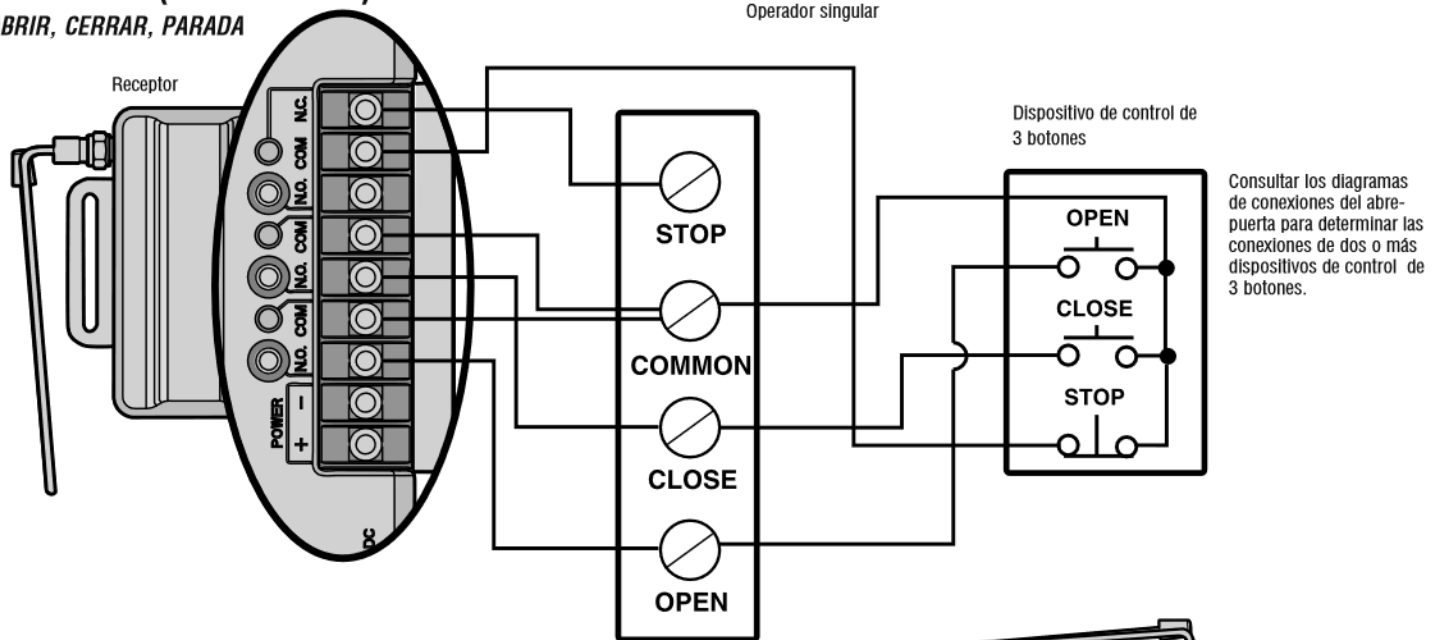
### CONEXIONES

Para hacer las conexiones, consultar el manual o los diagramas del abre-puerta comercial.



## CONEXIONES (CONTINUACIÓN)

ABRIR, CERRAR, PARADA



Consultar los diagramas de conexiones del abre-puerta para determinar las conexiones de dos o más dispositivos de control de 3 botones.

## PROGRAMACIÓN

### PROGRAMACIÓN DE UN CONTROL REMOTO DE 1 BOTÓN

- 1 Pulsar el botón Learn del canal seleccionado en el receptor. El LED correspondiente se encenderá durante 30 segundos.
- 2 Dentro de los siguientes 30 segundos mantenga oprimido el botón del control remoto que desea programar para el receptor.
- 3 Después que el LED del receptor se encienda y apague, suelte el botón del control remoto. La programación ha finalizado.

Repita los pasos anteriores para cada control remoto que desee programar.

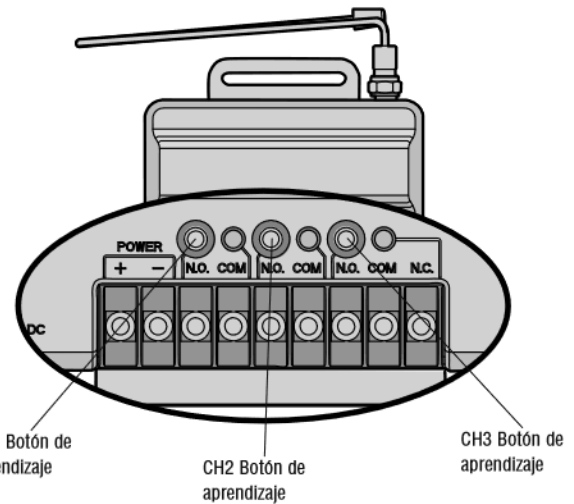
### PROGRAMACIÓN DE UN CONTROL REMOTO DE 3 BOTONES PARA ABRIR, CERRAR Y PARAR

- 1 Pulsar el botón Learn de CH1 en el receptor.
- 2 Dentro de los siguientes 30 segundos oprima el botón de ABRIR del control remoto.
- 3 Pulsar el botón Learn de CH2 en el receptor.
- 4 Dentro de los siguientes 30 segundos oprima el botón de CERRAR del control remoto.
- 5 Pulsar el botón Learn de CH3 en el receptor.
- 6 Dentro de los siguientes 30 segundos oprima el botón de PARAR del control remoto.

**NOTA:** Si no se oprime un botón del control remoto en 30 segundos, el LED del botón Learn seleccionado se apagará. En tal caso, repetir la programación.

### PARA BORRAR LA MEMORIA

- 1 Mantener oprimido el botón Learn del canal que desea borrar. Al apagarse el LED soltar el botón. La memoria se ha borrado.



### ESPECIFICACIONES TÉCNICAS

Capacidad de contactos . . . . . 5 Amp., 28 VCA o de CC, máximo  
Alimentación eléctrica . . . . . 9-30 VCA o 9-34 VCC, 50 mA, 60 Hz  
Radio frecuencia: . . . . . 310, 315 y 390 MHz

**NOTA:** Si el abre-puerta en uso no responde a las especificaciones de alimentación eléctrica es necesario usar un transformador (Modelo 85LM con enchufe o 95LM con cables).

### ACCESORIOS COMPATIBLES

Controles remoto . . . . . Modelos 811LM, 813LM, 891LM, 893LM, 890MAX, 893MAX, 895MAX, 892LT, 894LT  
Teclados . . . . . Modelos 877LM, 877MAX  
Kit de extensión de la antena . . . . . Modelos 86LM, 86LMT  
Antena solamente . . . . . K77-36541

AVISO: La modificación de este receptor está prohibida por la FCC y/o las normas canadienses IC. NO HAY PIEZAS REPARABLES POR EL USUARIO.

Este dispositivo cumple con la Parte 15 de las normas de la FCC y de las normas canadienses IC RSS-210. El uso está condicionado a lo siguiente: (1) Este dispositivo no debe causar interferencia y (2) este dispositivo debe ser apto para recibir interferencia, aunque la misma pueda afectar su funcionamiento.

NÚMERO SIN CARGO PARA SERVICIO TÉCNICO:

1-800-528-2806

© 2011, The Chamberlain Group, Inc.  
Todos los derechos reservados